



HEXASAN



راه‌حلهای فنی HexaSAN



PARDISCO.CO/HEXASAN
02191012000



راه‌حل‌های فنی استوریج هگزاسن بر پایه معماری ZFS و استفاده از فناوری‌های پیشرفته ذخیره‌سازی طراحی شده‌اند تا سازمان‌ها بتوانند در هر مقیاسی از امکانات پیشرفته ذخیره‌سازی بهره‌مند شوند. در این بخش، جزئیات فنی و امکانات کلیدی ارائه‌شده توسط HexaSAN را بررسی می‌کنیم.

- ➔ 1. High Availability (HA) Solutions
- ➔ 2. Advanced Data Protection and Backup
- ➔ 3. Performance Optimization
- ➔ 4. Scalability and Flexibility
- ➔ 5. Virtualization Integration
- ➔ 6. Management and Monitoring

High Availability (HA) Solutions

یکی از برجسته‌ترین ویژگی‌های HexaSAN، پشتیبانی از قابلیت High Availability است که برای سازمان‌هایی که به دسترسی مداوم به داده‌ها نیاز دارند، طراحی شده است.

• Shared Storage HA Cluster

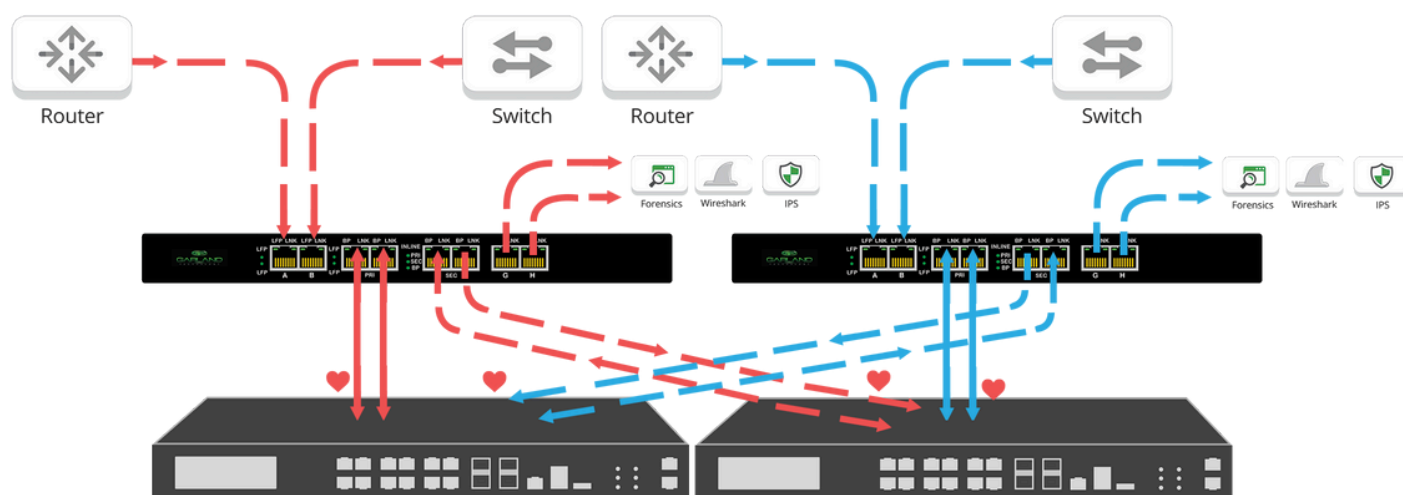
این خوشه‌ها به کاربران امکان می‌دهند که از ذخیره‌سازی مشترک استفاده کنند. اگر یکی از نودها دچار مشکل شود، دیگری به‌طور خودکار وظایف را بر عهده می‌گیرد.

1. پشتیبانی از پروتکل‌های iSCSI، Fibre Channel، NFS، SMB.
2. فعال‌سازی Active-Active یا Active-Passive Clusters برای بهبود کارایی.

• Non-Shared Storage HA Cluster

این ساختار برای حفاظت از داده‌ها در مقابل بلایای طبیعی، قطعی شبکه یا سایر خرابی‌های بزرگ طراحی شده است.

1. حفاظت از داده‌ها با Replication بین نودها.
2. پشتیبانی از خوشه‌های Metro Cluster برای ارتباط بین دو سایت تا فاصله 80 کیلومتری.



Advanced Data Protection and Backup

برای اطمینان از امنیت داده‌ها، HexaSAN امکانات پیشرفته‌ای برای پشتیبان‌گیری و بازیابی داده‌ها ارائه می‌دهد:

- **Clone و Snapshot**

این قابلیت‌ها برای ایجاد نسخه‌های لحظه‌ای از داده‌ها و بازگرداندن آن‌ها در صورت نیاز استفاده می‌شود.

- **Remote Replication**

داده‌ها به صورت خودکار و برنامه‌ریزی شده به سایت‌های دیگر منتقل می‌شوند تا در صورت بروز حادثه، داده‌ها در دسترس باشند.

- **On- & Off-site Data Protection (OODP)**

راهکاری برای حفاظت از داده‌ها در هر دو محل اصلی و راه دور.



Performance Optimization

HexaSAN از فناوری‌های مختلف برای بهبود کارایی سیستم‌های ذخیره‌سازی استفاده می‌کند:

- **Tiered Caching**

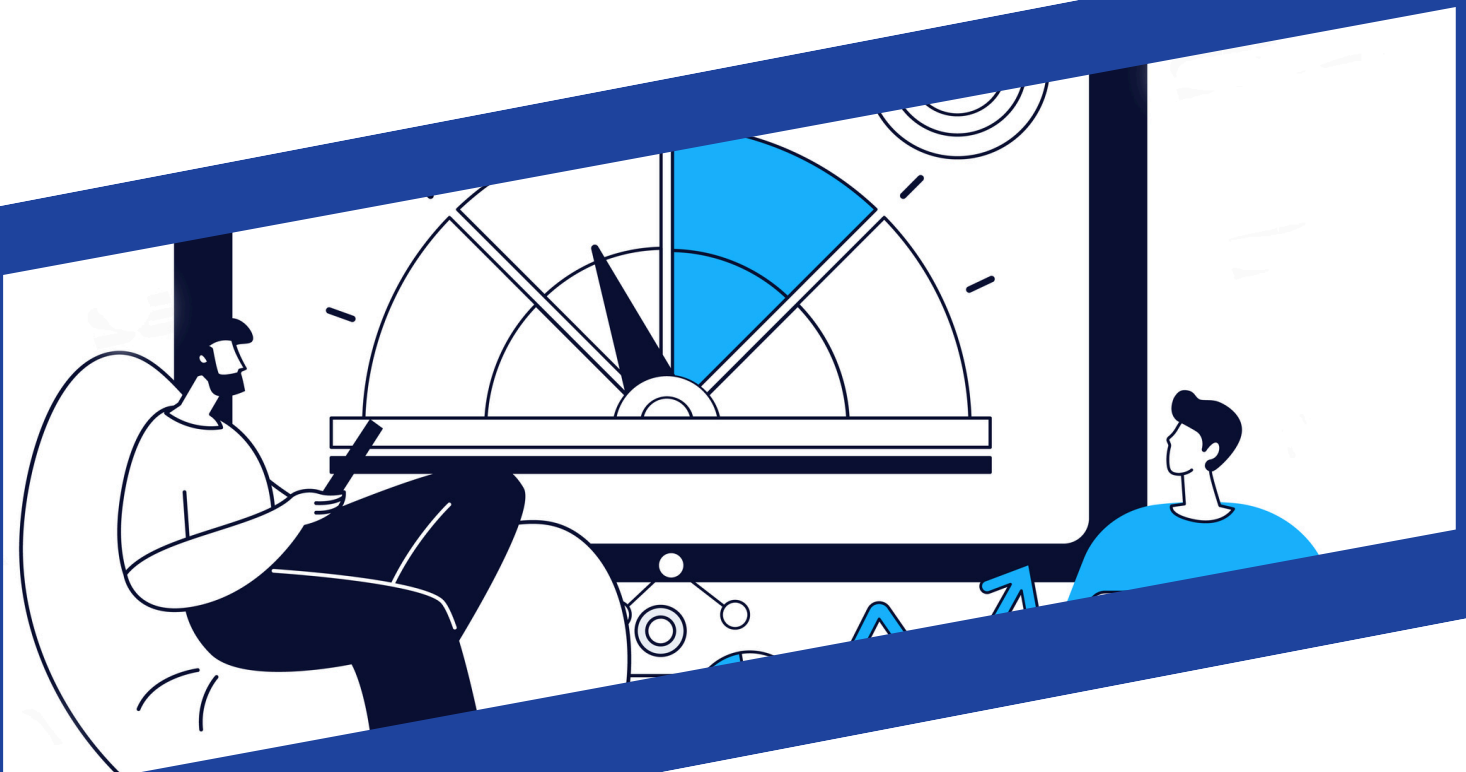
استفاده از RAM و SSD Cache برای کاهش تأخیر و بهبود سرعت دسترسی به داده‌ها.

- **Thin Provisioning**

به سازمان‌ها اجازه می‌دهد تا فضای ذخیره‌سازی را بر اساس نیاز واقعی تخصیص دهند.

- **Compression و Deduplication**

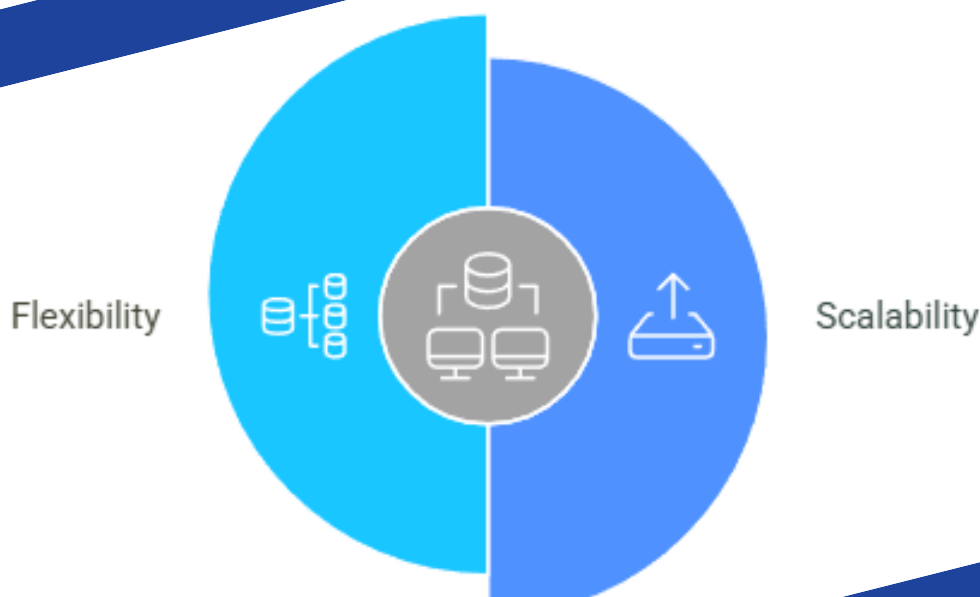
کاهش حجم داده‌ها برای افزایش بهره‌وری و کاهش هزینه‌های ذخیره‌سازی.



Scalability and Flexibility

HexaSAN به گونه‌ای طراحی شده است که بتواند با نیازهای متغیر سازمان‌ها تطبیق یابد:

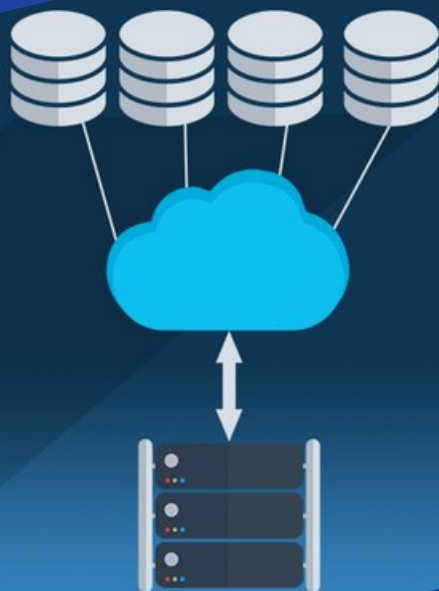
- پشتیبانی از NVMeOF: ارتباط سریع بین سرورها و ذخیره‌سازها با استفاده از NVMe over Fabrics.
- استفاده از ترکیب دیسک‌های مختلف: امکان ادغام دیسک‌های SSD و HDD با ظرفیت‌های مختلف برای ایجاد یک ذخیره‌ساز مقرون‌به‌صرفه.
- گسترش‌پذیری ساده: امکان اضافه کردن منابع ذخیره‌سازی یا تغییر ساختار ذخیره‌ساز بدون نیاز به توقف سیستم.



Virtualization Integration

HexaSAN به طور کامل با پلتفرم‌های مجازی‌سازی یکپارچه است:

- پشتیبانی از **Microsoft Hyper-V** و **VMware VAAI**: کاهش فشار بر شبکه و بهبود کارایی عملیات‌های ذخیره‌سازی.
- **قابلیت اتصال به چندین هاست مجازی**: ارائه منابع ذخیره‌سازی مشترک برای ماشین‌های مجازی در چندین سرور.



Management and Monitoring

برای مدیریت و مانیتورینگ ساده‌تر، HexaSAN دارای ابزارهای پیشرفته‌ای است:

- **رابط کاربری وب‌محور:**
مدیریت آسان از هر نقطه با استفاده از یک مرورگر وب.
- **سیستم هشدار و گزارش‌دهی:**
امکان نظارت بر سلامت سیستم و ارسال هشدار در صورت بروز مشکل.





تماس با ما

pardisco.co/products/software-defined-storage/hexasan/



02191012000

